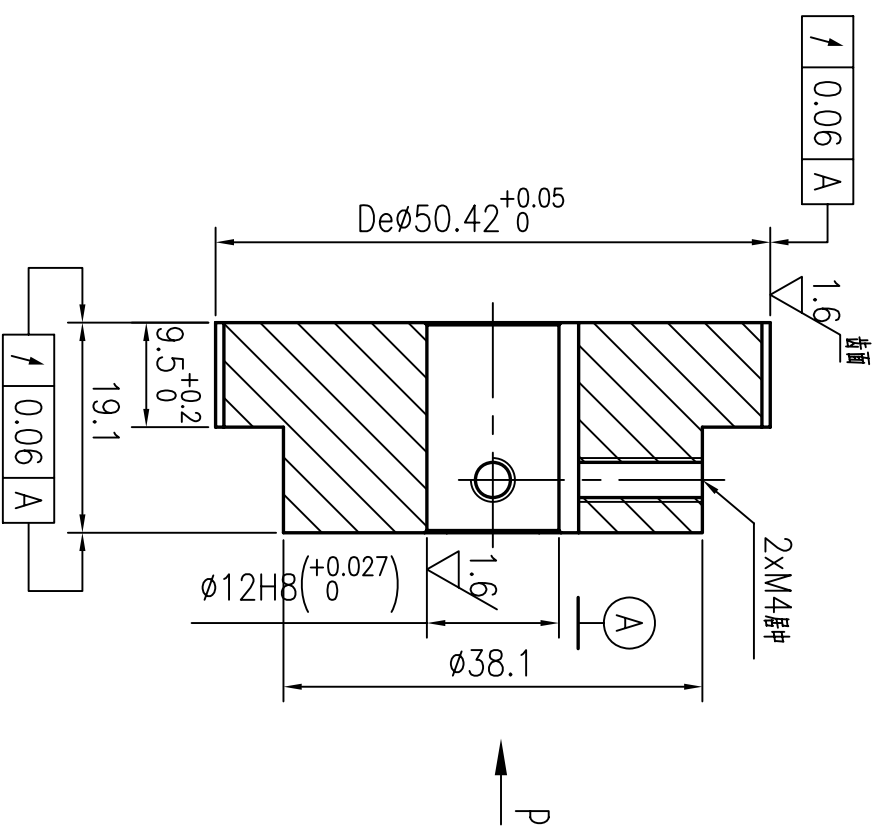
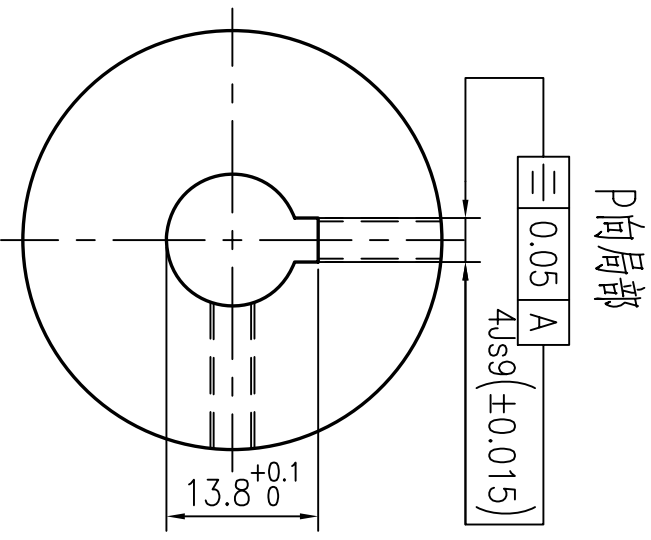


3.2/ 其余




技术要求

- 1.未注倒角0.5,锐边倒钝去毛刺;
Unquoted chamfer (0.5,break sharp edges
- 2.各表面不得有划伤,锈迹等缺陷;
All surfaces must be rust free and no scratch
- 3.未注尺寸公差按ISO 2768-MK标准;
dimensions without tolerance according to 2768-MK
- 4.节距偏差任意相邻两齿±0.03,90度圆弧内累计偏差在±0.1内;Pitch tolerance:within±0.03 for any neighboring two teeth within±0.1 for 90° arch
- 5.产品打字,装配紧定螺钉;Marking part No, Setscrews installed

标记	外数	更改文件号	签字	日期
设计	zhang	张章		
审核	huang			
工艺				

名称/Name:	同步轮		
型号/Code:	GT2M,Z80		
共	页	第	页

图号/Drawing No:	TRM4110_0	更新/Rev	
材料/Material:	LY12(2024-T6)	重量	
		比例	1:5:1
 Chengdu Leno Machinery Co.,Ltd Tel: +86-28-65998825; Fax: +86-28-84862968 sales@cdleno.com; www.cdleno.com			