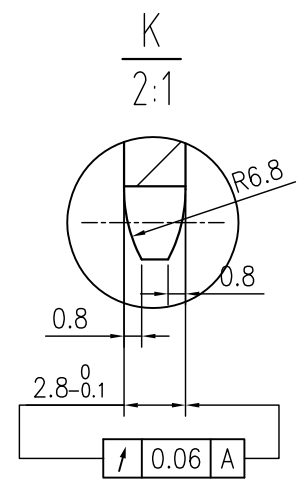


全部 3.2/

链轮齿数	Z	22
配用链条节距	P	6.35
配用链条滚子外径	d	φ3.3
测量距	Lx	41.32 ⁰ _{-0.16}
标准	ANSI B29.1, 25B	



技术要求

- 未注倒角C0.5,锐边倒钝去毛刺;
Unquoted chamfer C0.5,break sharp edges
- 各表面不得有划伤,锈迹等缺陷;
All surfaces must be rust free and no scratch
- 未注尺寸公差按ISO 2768-MK标准;
dimensions without tolerance according to 2768-MK
- 齿部淬火处理HRC40~45;
Teeth induction hardened HRC40~45;
- 产品打字,Marking part No.

4	Spacer	垫圈	2	ST			镀锌
3	φ32x1.2	卡簧	1	ST			
2	6201ZZ	轴承	1	ST			
1	25B22	链轮	1	C45			齿部淬火HRC40~45
序号	代号	名称	数量	材料	单件重量	总计重量	备注
				名称/Name:	图号/Drawing No:		更新/Rev
				惰轮链轮	TRM4160_1		
				型号/Code:	材料/Material:	重量	比例
				25B,Z22			2:1
标记	外数	更改文件号	签字	日期	Chengdu Leno Machinery Co.,Ltd Tel:+86-28-84884221;Fax:+86-28-84862968 sales@cdleno.com-www.cdleno.com		
设计		zhang		设计日期			
更改		tang		更改日期			
审核				审核日期			
工艺				日期	共 页	第 页	