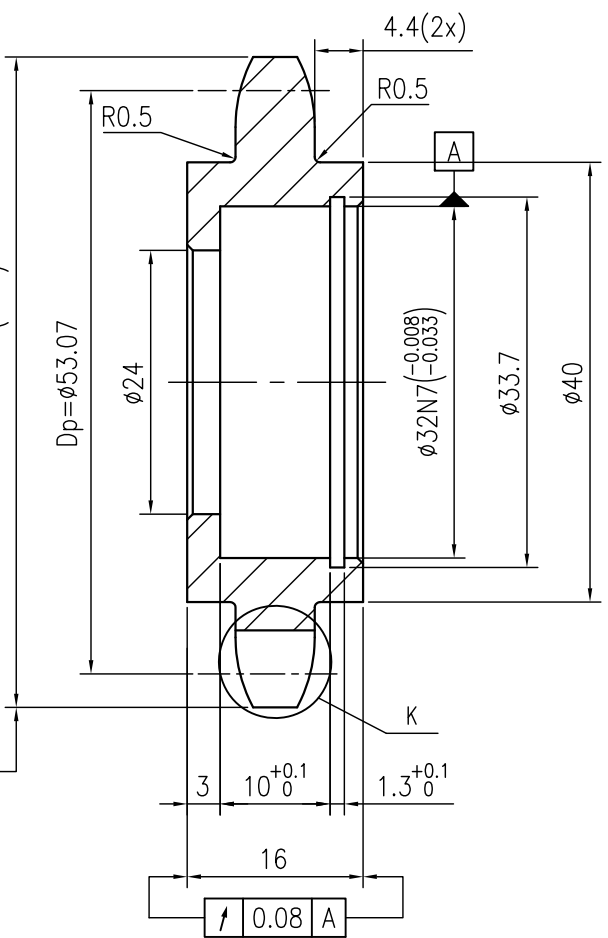


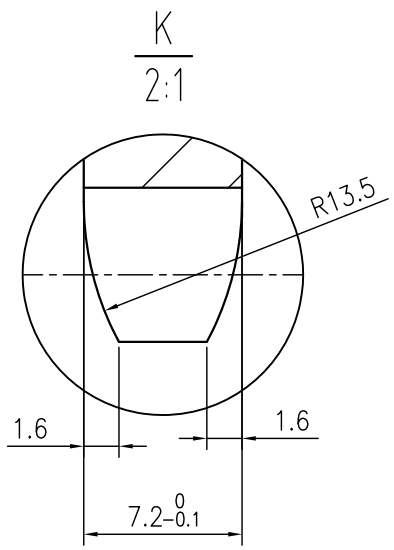
De= $\phi 59.18h11(-0.19)$

$\sqrt{0.08}$  A




全部 3.2

链轮齿数	Z	13
配用链条节距	P	12.7
配用链条滚子外径	d	$\phi 7.92$
测量距	Lx	$44.76_{-0.19}^0$
标准	ANSI B29.1; 40B	



### 技术要求

- 未注倒角C0.5,锐边倒钝去毛刺;  
Unquoted chamfer C0.5,break sharp edges
- 各表面不得有划伤,锈迹等缺陷;  
All surfaces must be rust free and no scratch
- 未注尺寸公差按ISO 2768-MK标准;  
dimensions without tolerance according to 2768-MK
- 齿部淬火处理HRC40~45,涂防锈油;  
Teeth induction hardened HRC40-45,coated with antirust oil;
- 产品打字,Marking part No.

4	Spacer	垫圈	2	ST			镀锌
3	$\phi 32 \times 1.2$	卡簧	1	ST			
2	6201ZZ	轴承	1	ST			
1	40B13	链轮	1	C45			齿部淬火HRC40-45
序号	代号	名称	数量	材料	单件重量	总计重量	备注
				名称/Name:	图号/Drawing No:		更新/Rev
				惰轮链轮	TRM4161_1		
				型号/Code:	材料/Material:		重量 比例
				40B,Z13			2:1
标记	外数	更改文件号	签字	日期	 Chengdu Leno Machinery Co.,Ltd Tel:+86-28-84884221 Fax:+86-28-84862968 sales@cdleno.com www.cdleno.com		
设计		zhang		设计日期			
更改		tang		更改日期			
审核				审核日期			
工艺				日期			